

# tifermec<sup>®</sup>

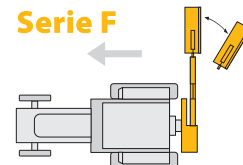
## DECESPUGLIATRICI

FLAIL-HEDGER MOWERS • BÖSCHUNGSMÄHER • DÉBROUSSAILLEUSE • DESBROZADORAS



Il futuro è il nostro lavoro

## Serie F



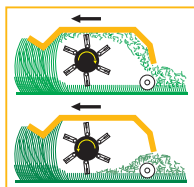
- AMMORTIZZATORE MECCANICO
- MECHANICAL SHOCK ABSORBER DEVICE
- MECHANISCHE STÖßDÄMPFER
- SÉCURITÉ MÉCANIQUE
- AMORTIZADOR MECÁNICO



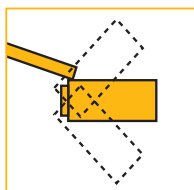
## STANDARD



- DISTRIBUTORE CON LEVA DI ANTIVERSIONE
- DISTRIBUTOR WITH REVERSAL PREVENTION LEVER
- VERTEILER MIT UMKEHRUNGSVERHINDERNDEM HEBEL
- DISTRIBUTEUR AVEC LEVIER ANTIINVERSION
- DISTRIBUIDOR CON PALANCA DE ANTIINVERSIÓN



- FUNZIONAMENTO DELLA TESTATA BIDIREZIONALE
- TWO-WAY HEAD OPERATION
- FUNKTION IN ZWEI RICHTUNGEN DES MULCHKOPFES
- FONCTIONNEMENT DE LA TÊTE À DEUX DIRECTIONS
- FUNCIONAMIENTO BIDIRECCIONAL DEL CABEZAL TRITURADOR



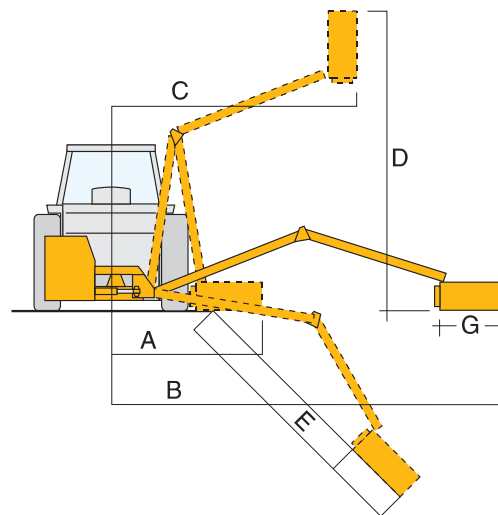
- SISTEMA FLOTTANTE DI AUTOLIVELLAMENTO AL TERRENO
- FLOATING GROUND SELF-LEVELLING SYSTEM
- SCHWIMMSTELLUNG, BODENANPASSUNG DES MÄHKOPFES
- SYSTÈME FLOTTANT D'AUTO-NIVELLEMENT PAR RAPPORT AU TERRAIN
- SISTEMA FLOTTANTE DE AUTONIVELACIÓN AL TERRENO



CS (standard)

## DATI TECNICI / SPECIFICATIONS TECHNISCHE DATEN / CARACTÉRISTIQUES / DATOS TÉCNICOS

MOVIMENTAZIONE BRACCI / ARM MOTION BEWEGUNG ARME / MOUVEMENT DES BRAS / MOVIMIENTO BRAZOS		DEC 270 F	DEC 300 F		
A	(mm.)	A	(mm.)	1250	1290
B	(mm.)	B	(mm.)	2700	3000
C	(mm.)	C	(mm.)	900	800
D	(mm.)	D	(mm.)	2860	3000
E	(mm.)	E	(mm.)	1200	1350
Peso Standard Weight - Gewicht	(kg.)	Poids Peso	(kg.)	290	350
IMPIANTO IDRAULICO / HYDRAULIC SYSTEM HYDRAULISCHE ANLAGE / INSTALLATION HYDRAULIQUE / INSTALACIÓN HIDRÁULICA		DEC 270 F	DEC 300 F		
Capacità serbatoio olio Oil tank capacity - Fassungsvermögen Öltank	(lt)	Capacité réservoir huile Capacidad depósito aceite	(lt)	50	
Olio idraulico Hydraulic oil - Hydraulisches Öl	(tipo)	Huile hydraulique Aceite hidráulico	(tipo)	ISO - L - HM 68	
TESTATA / HEAD MULCHKOPF / TÊTE / CABEZAL TRITURADOR		DEC 270 F	DEC 300 F		
G - larghezza di lavoro G-Working width - F-Weite Arbeitsbereich	(mm.)	G - Largeur de travail G-ancho de trabajo	(mm.)	600	600
Peso Weight - Gewicht	(kg.)	Poids Peso	(kg.)	70	70
Velocità rotore Rotor speed - Rotorgeschwindigkeit	(giri/min.)	Vitesse rotor Velocidad del rotor	(giri/min.)	2800	2800
Potenza rotore Rotor power - Rotorleistung	HP	Puissance rotor Potencia del rotor	HP	29	
TRATTORE / TRACTOR TRAKTOREN / TRACTEUR / TRACTOR		DEC 270 F	DEC 300 F		
Potenza minima Min. power requirements - Mindestleistung	(HP)	Puissance min. requise Potencia mínima	(HP)	25	30
Peso minimo Min. weight - Mindestgewicht	(kg.)	Poids min. Peso mínimo	(kg.)	800	1000
Velocità presa di forza Pto speed - Zapfwellendrehzahl	(RPM)	Vitesse Pdf Velocidad toma de fuerza	(RPM)	540	540





## OPTIONALS



- KIT TENDITORI DI FISSAGGIO
- ALBERO CARDANICO
- TRACTOR STABILIZERS
- P.T.O. DRIVE SHAFTS
- SPANNHALTER ZUM SCHLEPPER
- GELENKWELLEN
- TENDEURS RÉGLABLE
- CARDAN
- KIT TENSORES DE FIJACIÓN
- ÁRBOL CÁRDAN



- SCAMBIAIORE DI CALORE
- HEAT EXCHANGER
- WÄRMEAUSTAUSCHER
- ÉCHANGEUR DE CHALEUR
- REFRIGERADOR



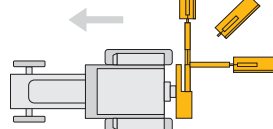
- COMANDO ELETTRIDRAULICO CON JOYSTICK
- ELECTRIC CONTROL JOYSTICK
- ELEKTROHYDRAULISCHE STEUERUNG MIT JOYSTICK
- COMMANDE ÉLECTROHYDRAULIQUE MONO-LEVIER
- MANDO ELECTRO-HIDRÁULICO CON «JOYSTICK»



- SUPPORTO TERZO PUNTO
- SUPPORT STRETCHERS
- TRÄGER SPANNVORRICHTUNG
- SUPPORT TENDEURS
- SOPORTE TIRANTES



## Serie G



- ROTAZIONE IDRAULICA CON DISPOSITIVO OLEODINAMICO DI SICUREZZA
- HYDRAULIC ROTATION WITH HYDRAULIC SAFETY DEVICE
- HYDRAULISCHE ROTATION MIT HYDRAULISCHER SICHERHEITSVORRICHTUNG
- DISPOSITIF HYDRAULIQUE DE SÛRETÉ
- ROTACIÓN HIDRÁULICA CON DISPOSITIVO HIDRÁULICO DE SEGURIDAD



## DATI TECNICI / SPECIFICATIONS TECHNISCHE DATEN / CARACTÉRISTIQUES / DATOS TÉCNICOS

MOVIMENTAZIONE BRACCI / ARM MOTION BEWEGUNG ARME / MOUVEMENT DES BRAS / MOVIMIENTO BRAZOS				DEC 300 G	DEC 380 G
A	(mm.)	A	(mm.)	1400	1600
B	(mm.)	B	(mm.)	3000	3800
C	(mm.)	C	(mm.)	1200	1200
D	(mm.)	D	(mm.)	3200	4000
E	(mm.)	E	(mm.)	1600	2200
Peso Standard Weight - Gewicht	(kg.)	Poids Peso	(kg.)	380	400
IMPIANTO IDRAULICO / HYDRAULIC SYSTEM HYDRAULISCHE ANLAGE / INSTALLATION HYDRAULIQUE / INSTALACIÓN HIDRÁULICA				DEC 300 G	DEC 380 G
Capacità serbatoio olio Oil tank capacity - Fassungsvermögen Öltank	(lt)	Capacité réservoir huile Capacidad depósito aceite	(lt)	80	
Olío idraulico Hydraulic oil - Hydraulisches Öl	(tipo)	Huile hydraulique Aceite hidráulico	(tipo)	ISO - L - HM 68	
TESTATA / HEAD MULCHKOPF / TÊTE / CABEZAL TRITURADOR				DEC 300 G	DEC 380 G
G- larghezza di lavoro G- Working width - F-Weite Arbeitsbereich	(mm.)	G- Largeur de travail G- ancho de trabajo	(mm.)	600	800
Peso Weight - Gewicht	(kg.)	Poids Peso	(kg.)	70	100
Velocità rotore Rotor speed - Rotorgeschwindigkeit	(giri/min.)	Vitesse rotor Velocidad del rotor	(giri/min.)	2800	2800
Potenza rotore Rotor power - Rotorleistung	HP	Puissance rotor Potencia del rotor	HP	29	
TRATTORE / TRACTOR TRAKTOREN / TRACTEUR / TRACTOR				DEC 300 G	DEC 380 G
Potenza minima Min. power requirements - Mindestleistung	(HP)	Puissance min. requise Potencia mínima	(HP)	30	35
Peso minimo Min. weight - Mindestgewicht	(kg.)	Poids min. Peso minimo	(kg.)	1600	2000
Velocità presa di forza Pto speed - Zapflwellendrehzahl	(RPM)	Vitesse Pdf Velocidad toma de fuerza	(RPM)	540	540

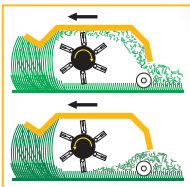
## STANDARD



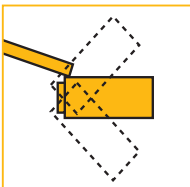
- D ISTRIBUTORE CON LEVA DI ANTINVERSIONE
- DISTRIBUTOR WITH REVERSAL PREVENTION LEVER
- VERTEILER MIT UMKEHRUNGSVERHINDERNDEM HEBEL
- DISTRIBUTEUR AVEC LEVIER ANTINVERSION
- DISTRIBUIDOR CON PALANCA DE ANTINVERSIÓN



- MOTORE IN GHISA
- CAST-IRON ENGINE
- MOTOR AUS GUSSEISEN
- MOTEUR EN FONTE
- MOTOR EN HIERRO FUNDIDO



- FUNZIONAMENTO DELLA TESTATA BIDIREZIONALE
- TWO-WAY HEAD OPERATION
- FUNKTION IN ZWEI RICHTUNGEN DES MULCHKOPFES
- FONCTIONNEMENT DE LA TÊTE À DEUX DIRECTIONS
- FUNCIONAMIENTO BIDIRECCIONAL DEL CABEZAL TRITURADOR



- SISTEMA FLOTTANTE DI AUTOLIVELLAMENTO AL TERRENO
- FLOATING GROUND SELF-LEVELLING SYSTEM
- SCHWIMMSTELLUNG, BODENANPASSUNG DES MÄHKOPFES
- SYSTÈME FLOTTANT D'AUTO-NIVELLEMENT PAR RAPPORT AU TERRAIN
- SISTEMA FLOTANTE DE AUTONIVELACIÓN AL TERRENO

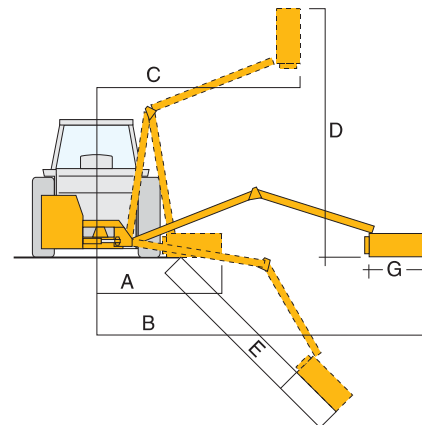


CS (standard)

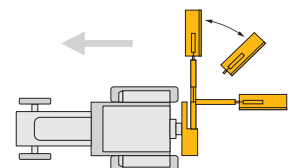
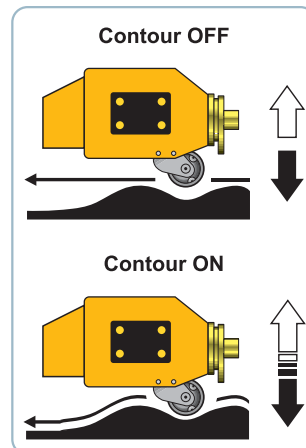


## DATI TECNICI / SPECIFICATIONS TECHNISCHE DATEN / CARACTÉRISTIQUES / DATOS TÉCNICOS

MOVIMENTAZIONE BRACCI / ARM MOTION BEWEGUNG ARME / MOVEMENT DES BRAS / MOVIMIENTO BRAZOS		DEC 450 L	DEC 500 L
A	(mm.) A	1600	1800
B	(mm.) B	4500	5000
C	(mm.) C	1400	1600
D	(mm.) D	4500	5000
E	(mm.) E	3000	3500
Peso Standard Weight - Gewicht	(kg.) Poids Peso	640	700
IMPIANTO IDRÁULICO / HYDRAULIC SYSTEM HYDRAULISCHE ANLAGE / INSTALLATION HYDRAULIQUE / INSTALACIÓN HIDRÁULICA		DEC 450 L	DEC 500 L
Capacità serbatoio olio Oil tank capacity - Fassungsvermögen Öltank	(lt) Capacité réservoir huile Capacidad depósito aceite	110	
Oilio idraulico Hydraulic oil - Hydraulisches Öl	(tipo) Huile hydraulique Aceite hidráulico	ISO - L - HM 68	
TESTATA / HEAD MULCHKOPF / TÊTE / CABEZAL TRITURADOR		DEC 450 L	DEC 500 L
G - larghezza di lavoro G-Working width - F-Weite Arbeitsbereich	(mm.) G - Largeur de travail G-ancho de trabajo	800-1000	
Peso Weight - Gewicht	(kg.) Poids Peso	100-120	
Velocità rotore Rotor speed - Rotorgeschwindigkeit	(giri/min.) Vitesse rotor Velocidad del rotor	2800	
Potenza rotore Rotor power - Rotorleistung	HP Puissance rotor Potencia del rotor	HP 29 - 47	
TRATTORE / TRACTOR TRAKTOREN / TRACTEUR / TRACTOR		DEC 450 L	DEC 500 L
Potenza minima Min. power requirements - Mindestleistung	(HP) Puissance min. requise Potencia minima	55	55
Peso minimo Min. weight - Mindestgewicht	(kg.) Poids min. Peso minimo	2500	2800
Velocità presa di forza Pto speed - Zapfwelldrehzahl	(RPM) Vitesse Pdf Velocidad toma de fuerza	540	540



## OPTIONALS



- ROTAZIONE IDRÁULICA CON DISPOSITIVO OLEODINAMICO DI SICUREZZA (RITORNO AUTOMATICO SERIE P)
- HYDRAULIC ROTATION WITH HYDRAULIC SAFETY DEVICE (AUTOMATIC RETURN TO WORK POSITION FOR P SERIES)
- HYDRAULISCHE ROTATION MIT HYDRAULISCHER SICHERHEITSVORRICHTUNG (AUTOMATISCHE RÜCKKEHR SERIE P)
- DISPOSITIF HYDRAULIQUE DE SÛRETÉ (REPRISE DE TRAVAIL AUTOMATIQUE POUR LA SÉRIE P)
- ROTACIÓN HIDRÁULICA CON DISPOSITIVO HIDRÁULICO DE SEGURIDAD (RETORNO AUTOMÁTICO SERIE P)



## OPTIONALS



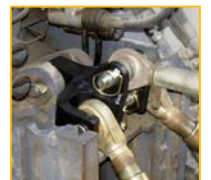
- KIT TENDITORI DI FISSAGGIO  
- ALBERO CARDANICO
- TRACTOR STABILIZERS  
- P.T.O. DRIVE SHAFTS
- SPANNHALTER ZUM SCHLEPPER  
- GELENKWELLEN
- TENDEURS RÉGLABLE  
- CARDAN
- KIT TENSORES DE FIJACIÓN  
- ÁRBOL CÁRDAN



- SCAMBIATORE DI CALORE  
- HEAT EXCHANGER
- WÄRMEAUSTAUSCHER
- ÉCHANGEUR DE CHALEUR
- REFRIGERADOR



- COMANDO ELETTROIDRAULICO  
CON JOYSTICK
- ELECTRIC CONTROL JOYSTICK
- ELEKTROHYDRAULISCHE  
STEUERUNG MIT JOYSTICK
- COMMANDE ÉLECTROHYDRAULIQUE  
MONO-LEVIER
- MANDO ELECTRO-HIDRÁULICO  
CON «JOYSTIC»



- SUPPORTO TERZO PUNTO
- SUPPORT STRETCHERS
- TRÄGER SPANNVORRICHTUNG
- SUPPORT TENDEURS
- SOPORTE TIRANTES



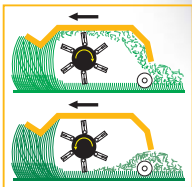
## STANDARD



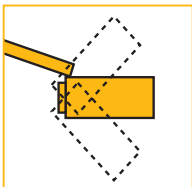
- DISTRIBUTORE CON LEVA DI ANTIINVERSIONE
- DISTRIBUTOR WITH REVERSAL PREVENTION LEVER
- VERTEILER MIT UMKEHRUNGSVERHINDERNDEN HEBEL
- DISTRIBUTEUR AVEC LEVIER ANTIINVERSION
- DISTRIBUIDOR CON PALANCA DE ANTIINVERSIÓN



- MOTORE IN GHISA
- CAST-IRON ENGINE
- MOTOR AUS GUSSEISEN
- MOTEUR EN FONTE
- MOTOR EN HIERRO FUNDIDO



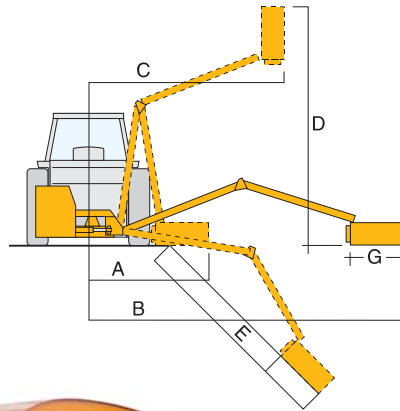
- FUNZIONAMENTO DELLA TESTATA BIDIREZIONALE
- TWO-WAY HEAD OPERATION
- FUNKTION IN ZWEI RICHTUNGEN DES MULCHKOPFES
- FONCTIONNEMENT DE LA TÊTE À DEUX DIRECTIONS
- FUNCIONAMIENTO BIDIRECCIONAL DEL CABEZAL TRITURADOR



- SISTEMA FLOTTANTE DI AUTOLIVELLAMENTO AL TERRENO
- FLOATING GROUND SELF-LEVELLING SYSTEM
- SCHWIMMSTELLUNG, BODENANPASSUNG DES MÄHKOPFES
- SYSTÈME FLOTTANT D'AUTO-NIVELLEMENT PAR RAPPORT AU TERRAIN
- SISTEMA FLOTTANTE DE AUTONIVELACIÓN AL TERRENO



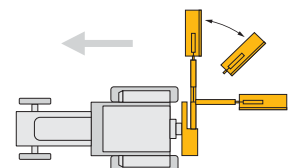
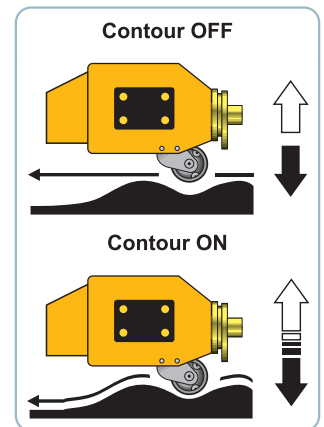
CS (standard)



Serie PS

DATI TECNICI / SPECIFICATIONS TECHNISCHE DATEN / CARACTÉRISTIQUES / DATOS TÉCNICOS								
MOVIMENTAZIONE BRACCI / ARM MOTION BEWEGUNG ARME / MOUVEMENT DES BRAS / MOVIMIENTO BRAZOS			DEC 500 P	DEC 550 P	DEC 570 PS	DEC 650 P	DEC 730 PS	
A	(mm.)	A	(mm.)	2050	2050	2050	2300	2300
B	(mm.)	B	(mm.)	5000	5500	5200-5700	6500	6500-7300
C	(mm.)	C	(mm.)	1700	1700	1700-2200	2100	2100-2900
D	(mm.)	D	(mm.)	5000	5400	5000-5500	6200	6200-7000
E	(mm.)	E	(mm.)	3600	4100	3800-4300	5200	5200-6000
Peso Standard Weight - Gewicht	(kg.)	Poids Peso	(kg.)	1000	1050	1100	1100	1200
IMPIANTO IDRAULICO / HYDRAULIC SYSTEM HYDRAULISCHE ANLAGE / INSTALLATION HYDRAULIQUE / INSTALACIÓN HIDRÁULICA			DEC 500 P	DEC 550 P	DEC 570 PS	DEC 650 P	DEC 730 PS	
Capacità serbatoio olio Oil tank capacity - Fassungsvermögen Öltank	(lt)	Capacité réservoir huile Capacidad depósito aceite	(lt)	200				
Olio idraulico Hydraulic oil - Hydraulisches Öl	(tipo)	Huile hydraulique Aceite hidráulico	(tipo)	ISO - L - HM 68				
TESTATA / HEAD MULCHKOPF / TÊTE / CABEZAL TRITURADOR			DEC 500 P	DEC 550 P	DEC 570 PS	DEC 650 P	DEC 730 PS	
G - larghezza di lavoro G-Working width - F-Weite Arbeitsbereich	(mm.)	G - Largeur de travail G-ancho de trabajo	(mm.)	1000-1300				
Peso Weight - Gewicht	(kg.)	Poids Peso	(kg.)	180-210				
Velocità rotore Rotor speed - Rotorgeschwindigkeit	(giri/min.)	Vitesse rotor Velocidad del rotor	(giri/min.)	2800				
Potenza rotore Rotor power - Rotorleistung	HP	Puissance rotor Potencia del rotor	HP	57				
TRATTORE / TRACTOR TRAKTOREN / TRACTEUR / TRACTOR			DEC 500 P	DEC 550 P	DEC 570 PS	DEC 650 P	DEC 730 PS	
Potenza minima Min. power requirements - Mindestleistung	(HP)	Puissance min. requise Potencia mínima	(HP)	70	80	80	90	110
Peso minimo Min. weight - Mindestgewicht	(kg.)	Poids min. Peso mínimo	(kg.)	3000	3200	3200	3500	4000
Velocità presa di forza Pto speed - Zapfwellendrehzahl	(RPM)	Vitesse Pdf Velocidad toma de fuerza	(RPM)	540	540	540	540	540

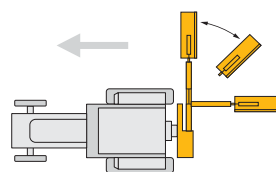
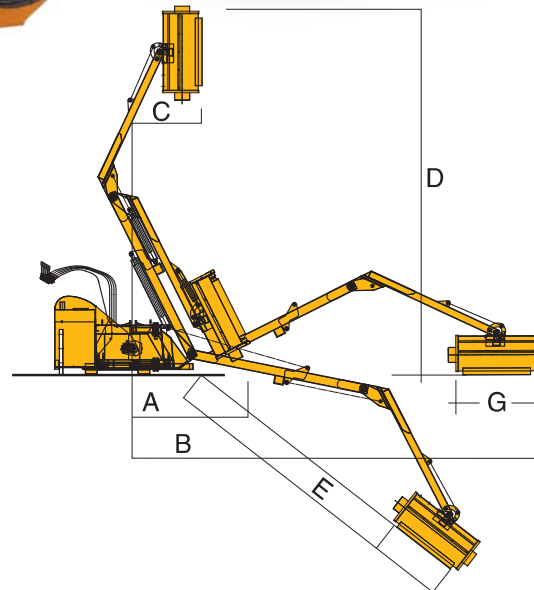
## OPTIONALS



- ROTAZIONE IDRAULICA CON DISPOSITIVO OLEODINAMICO DI SICUREZZA (RITORNO AUTOMATICO SERIE P)
- HYDRAULIC ROTATION WITH HYDRAULIC SAFETY DEVICE (AUTOMATIC RETURN TO WORK POSITION FOR P SERIES)
- HYDRAULISCHE ROTATION MIT HYDRAULISCHER SICHERHEITSVORRICHTUNG (AUTOMATISCHE RÜCKKEHR SERIE P)
- DISPOSITIF HYDRAULIQUE DE SÛRETÉ (REPRISE DE TRAVAIL AUTOMATIQUE POUR LA SERIE P)
- ROTACIÓN HIDRÁULICA CON DISPOSITIVO HIDRÁULICO DE SEGURIDAD (RETORNO AUTOMÁTICO SERIE P)

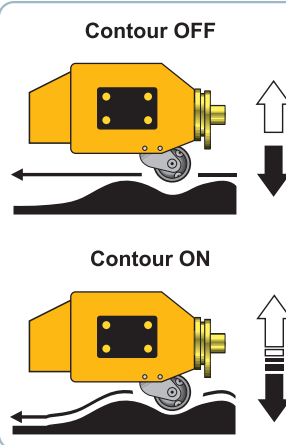


DATI TECNICI / SPECIFICATIONS TECHNISCHE DATEN / CARACTÉRISTIQUES / DATOS TÉCNICOS			
MOVIMENTAZIONE BRACCI / ARM MOTION BEWEGUNG ARME / MOUVEMENT DES BRAS / MOVIMIENTO BRAZOS		DEC 530 K	DEC 600 K
A	(mm.)	1540	1560
B	(mm.)	5300	6000
C	(mm.)	900	920
D	(mm.)	5200	5900
E	(mm.)	4000	4500
Peso Standard Weight - Gewicht	(kg.)	1100	1200
IMPIANTO IDRÁULICO / HYDRAULIC SYSTEM HYDRAULISCHE ANLAGE / INSTALLATION HYDRAULIQUE / INSTALACIÓN HIDRÁULICA		DEC 530 K	DEC 600 K
Capacità serbatoio olio Oil tank capacity - Fassungsvermögen Öltank	(lt)	200	
Oilio idraulico Hydraulic oil - Hydraulisches Öl	(tipo)	ISO - L - HM 68	
TESTATA / HEAD MULCHKOPF / TÊTE / CABEZAL TRITURADOR		DEC 530 K	DEC 600 K
G- Larghezza di lavoro G- Working width - F- Weite Arbeitsbereich	(mm.)	1000 - 1300	
Peso Weight - Gewicht	(kg.)	180 - 210	
Velocità rotore Rotor speed - Rotorgeschwindigkeit	(giri/min.)	2800	
Potenza rotore Rotor power - Rotorleistung	HP	57	
TRATTORE / TRACTOR TRAKTOREN / TRACTEUR / TRACTOR		DEC 530 K	DEC 600 K
Potenza minima Min. power requirements - Mindestleistung	(HP)	90	110
Peso minimo Min. weight - Mindestgewicht	(kg.)	3500	4000
Velocità presa di forza Pto speed - Zapfwelldrehzahl	(RPM)	540	540



- ROTAZIONE IDRÁULICA CON DISPOSITIVO OLEODINAMICO DI SICUREZZA (RITORNO AUTOMATICO SERIE P)
- HYDRAULIC ROTATION WITH HYDRAULIC SAFETY DEVICE (AUTOMATIC RETURN TO WORK POSITION FOR P SERIES)
- HYDRAULISCHE ROTATION MIT HYDRAULISCHER SICHERHEITSVORRICHTUNG (AUTOMATISCHE RÜCKKEHR SERIE P)
- DISPOSITIF HYDRAULIQUE DE SÛRETÉ (REPRISE DE TRAVAIL AUTOMATIQUE POUR LA SERIE P)
- ROTACIÓN HIDRÁULICA CON DISPOSITIVO HIDRÁULICO DE SEGURIDAD (RETORNO AUTOMÁTICO SERIE P)

## OPTIONALS



## OPTIONALS



- KIT TENDITORI DI FISSAGGIO - ALBERO CARDANICO
- TRACTOR STABILIZERS - P.T.O. DRIVE SHAFTS
- SPANNHALTER ZUM SCHLEPPER - GELENKWELLEN
- TENDEURS RÉGLABLE - CARDAN
- KIT TENSORES DE FIJACIÓN - ÁRBOL CÁRDAN



- SCAMBIATORE DI CALORE - HEAT EXCHANGER
- WÄRMEAUSTAUSCHER
- ÉCHANGEUR DE CHALEUR
- REFRIGERADOR



- COMANDO ELETTRIDRAULICO CON JOYSTICK
- ELECTRIC CONTROL JOYSTICK
- ELEKTROHYDRAULISCHE STEUERUNG MIT JOYSTICK
- COMMANDE ÉLECTROHYDRAULIQUE MONO-LEVIER
- MANDO ELECTRO-HIDRÁULICO CON «JOYSTICK»



- SUPPORTO TERZO PUNTO
- SUPPORT STRETCHERS
- TRÄGER SPANNVORRICHTUNG
- SUPPORT TENDEURS
- SOPORTE TIRANTES



MS



CU



MP

# GEO

## serie Geo

# DECESPUGLIATRICI

FLAIL-HEDGER MOWERS • BÖSCHUNGSMÄHER • DÉBROUSSAILLEUSE • DESBROZADORAS

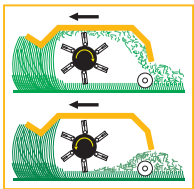
### STANDARD



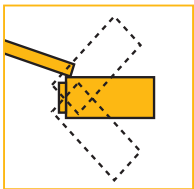
- D ISTRIBUTORE CON LEVA DI ANTINVERSIONE
- DISTRIBUTOR WITH REVERSAL PREVENTION LEVER
- VERTEILER MIT UMKEHRUNGSVERHINDERNDEM HEBEL
- DISTRIBUTEUR AVEC LEVIER ANTIINVERSION
- DISTRIBUIDOR CON PALANCA DE ANTIINVERSIÓN



- MOTORE IN GHISA
- CAST-IRON ENGINE
- MOTOR AUS GUSSEISEN
- MOTEUR EN FONTE
- MOTOR EN HIERRO FUNDIDO



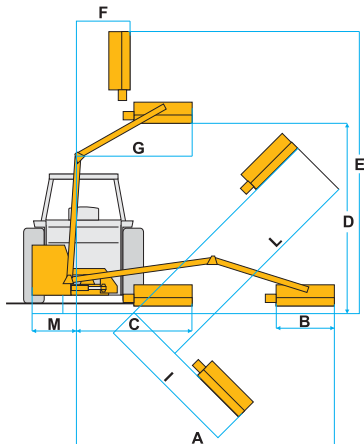
- FUNZIONAMENTO DELLA TESTATA BIDIREZIONALE
- TWO-WAY HEAD OPERATION
- FUNKTION IN ZWEI RICHTUNGEN DES MULCHKOPFES
- FONCTIONNEMENT DE LA TÊTE À DEUX DIRECTIONS
- FUNCIONAMIENTO BIDIRECCIONAL DEL CABEZAL TRITURADOR



- SISTEMA FLOTTANTE DI AUTOLIVELLAMENTO AL TERRENO
- FLOATING GROUND SELF-LEVELLING SYSTEM
- SCHWIMMSTELLUNG, BODENANPASSUNG DES MÄHKOPFES
- SYSTÈME FLOTTANT D'AUTO-NIVELLEMENT PAR RAPPORT AU TERRAIN
- SISTEMA FLOTANTE DE AUTONIVELACIÓN AL TERRENO



CS (standard)



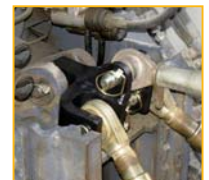
### OPTIONALS



- MOTORE A PISTONI
- KOLBENMOTOR
- PISTON MOTOR
- MOTEUR À PISTONS
- MOTOR DE PISTON



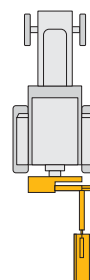
- SCAMBIATORE DI CALORE
- HEAT EXCHANGER
- WÄRMEAUSTAUSCHER
- ÉCHANGEUR DE CHALEUR
- REFRIGERADOR



- SUPPORTO TERZO PUNTO
- SUPPORT STRETCHERS
- TRÄGER SPANNVORRICHTUNG
- SUPPORT TENDEURS
- SOPORTE TIRANTES

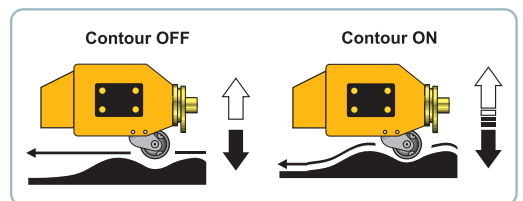
### DATI TECNICI / SPECIFICATIONS TECHNISCHE DATEN / CARACTÉRISTIQUES / DATOS TÉCNICOS

MOVIMENTAZIONE BRACCI / ARM MOTION BEWEGUNG ARME / MOUVEMENT DES BRAS / MOVIMIENTO BRAZOS			G 450	G 500	G 600 S	
A	(mm.)	A	(mm.)	4650	5050	6050
B	(mm.)	B	(mm.)	1200	1200	1200
C	(mm.)	C	(mm.)	2050	2010	2010
D	(mm.)	D	(mm.)	4000	4400	5400
E	(mm.)	E	(mm.)	5050	5500	6700
F	(mm.)	F	(mm.)	1600	2400	2250
G	(mm.)	G	(mm.)	2400	2500	3000
I	(mm.)	I	(mm.)	3000	3600	4400
L	(mm.)	L	(mm.)	4600	4900	6100
M	(mm.)	M	(mm.)	1050	1050	1100
Peso Standard Weight - Gewicht	(kg.)	Poids Peso	(kg.)	890	1040	1160
Potenza minima Min. power requirements - Mindestleistung	(HP)	Puissance min. requise Potencia mínima	(HP)	60	70	80
Peso minimo Min. weight - Mindestgewicht	(kg.)	Poids min. Peso mínimo	(kg.)	2500	3000	4000
Velocità presa di forza Pto speed - Zapfwelldrehzahl	(RPM)	Vitesse Pdf Velocidad toma de fuerza	(RPM)	540	540	540



- ROTAZIONE IDRAULICA CON DISPOSITIVO OLEODINAMICO DI SICUREZZA (RITORNO AUTOMATICO SERIE P)
- HYDRAULIC ROTATION WITH HYDRAULIC SAFETY DEVICE (AUTOMATIC RETURN TO WORK POSITION FOR P SERIES)
- HYDRAULISCHE ROTATION MIT HYDRAULISCHER SICHERHEITSVORRICHTUNG (AUTOMATISCHE RÜCKKEHR SERIE P)
- DISPOSITIF HYDRAULIQUE DE SÛRETÉ (REPRISE DE TRAVAIL AUTOMATIQUE POUR LA SÉRIE P)
- ROTACIÓN HIDRÁULICA CON DISPOSITIVO HIDRÁULICO DE SEGURIDAD (RETORNO AUTOMÁTICO SERIE P)

### STANDARD



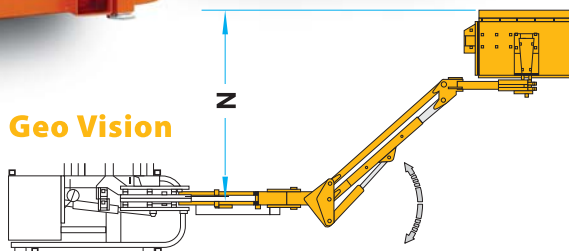
# GEO DECESPUGLIATRICI

## serie Geo Vision

FLAIL-HEDGER MOWERS • BÖSCHUNGSMÄHER  
• DÉBROUSSAILLEUSE • DESBROZADORAS



Geo Vision



### OPTIONALS



- KIT TENDITORI DI FISSAGGIO  
- ALBERO CARDANICO
- TRACTOR STABILIZERS  
- P.T.O. DRIVE SHAFTS
- SPANNHALTER ZUM SCHLEPPER  
- GELENKWELLEN
- TENDEURS RÉGLABLE  
- CARDAN
- KIT TENSORES DE FIJACIÓN  
- ÁRBOL CÁRDAN





- COMANDO ELETTRIDRAULICO CON JOYSTICK
- ELECTRIC CONTROL JOYSTICK
- ELEKTROHYDRAULISCHE STEUERUNG MIT JOYSTICK
- COMMANDE ÉLECTROHYDRAULIQUE MONO-LEVIER
- MANDO ELECTRO-HIDRÁULICO CON «JOYSTIC»


### DATI TECNICI / SPECIFICATIONS TECHNISCHE DATEN / CARACTÉRISTIQUES / DATOS TÉCNICOS

GEO VISION				VISION			
MOVIMENTAZIONE BRACCI / ARM MOTION BEWEGUNG ARME / MOUVEMENT DES BRAS / MOVIMIENTO BRAZOS		GV 450	GV 550	GV 600	GV 650	V 800 S	
A	(mm.) A	(mm.) 4750	(mm.) 5400	(mm.) 5800	(mm.) 6250	(mm.) 8000	
B	(mm.) B	(mm.) 1200	(mm.) 1300	(mm.) 1300	(mm.) 1300	(mm.) 1300	
C	(mm.) C	(mm.) 1900	(mm.) 2100	(mm.) 2100	(mm.) 2100	(mm.) 2500	
D	(mm.) D	(mm.) 4000	(mm.) 4550	(mm.) 5200	(mm.) 5400	(mm.) 4450	
E	(mm.) E	(mm.) 5300	(mm.) 5750	(mm.) 6050	(mm.) 6350	(mm.) 8650	
F	(mm.) F	(mm.) 1250	(mm.) 1350	(mm.) 1650	(mm.) 1650	(mm.) 2450	
G	(mm.) G	(mm.) 3100	(mm.) 3300	(mm.) 3400	(mm.) 3600	(mm.) 3900	
SFILO	(mm.) SFILO	(mm.) -	(mm.) -	(mm.) -	(mm.) -	(mm.) 1200	
I	(mm.) I	(mm.) 3400	(mm.) 3800	(mm.) 4000	(mm.) 4400	(mm.) 5000	
L	(mm.) L	(mm.) 4800	(mm.) 5400	(mm.) 5650	(mm.) 6250	(mm.) 7850	
M	(mm.) M	(mm.) 1050	(mm.) 1050	(mm.) 1050	(mm.) 1050	(mm.) 1100	
N	(mm.) N	(mm.) 2200	(mm.) 2200	(mm.) 2500	(mm.) 2500	(mm.) 2500	
Peso Standard Weight - Gewicht	(kg.) Poids Peso	(kg.) 990	(kg.) 1250	(kg.) 1350	(kg.) 1400	(kg.) 1600	
Potenza minima Min. power requirements - Mindestleistung	(HP) Puissance min. requise Potencia mínima	(HP) 70	(HP) 80	(HP) 100	(HP) 100	(HP) 120	
Peso minimo Min. weight - Mindestgewicht	(kg.) Poids min. Peso minimo	(kg.) 3000	(kg.) 3500	(kg.) 4000	(kg.) 4500	(kg.) 6000	
Velocità presa di forza Pto speed - Zapfwellendrehzahl	(RPM) Vitesse Pdf Velocidad toma de fuerza	(RPM) 540	(RPM) 540	(RPM) 540	(RPM) 540	(RPM) 540	



 La decespugliatrice Tifermec è una moderna attrezzatura che consente di falciare, tritare siepi, arbusti, erba, per una perfetta manutenzione di bordi stradali, fiumi o canali. Essa viene applicata ad un qualsiasi trattore tramite attacco a tre punti e, optional, con ulteriori tenditori di irrigidimento a montaggio veloce. Il suo funzionamento è completamente idraulico con pompe e motori, ad alto rendimento, indipendenti per ogni funzione (movimento bracci, rotazione rotore testata). La decespugliatrice è dotata di un distributore con comandi a distanza che, opportunamente posizionati all'interno della cabina del trattore, permettono all'operatore di avere sotto controllo sia il funzionamento della macchina che la strada. Tutte le serie decespugliatrici Tifermec sono dotate di dispositivo oleodinamico di sicurezza che, in fase di lavoro al contatto con un ostacolo, fa ruotare di 90° dietro alla trattatrice tutto il gruppo braccio testata, sino al superamento dello stesso, evitando così qualsiasi danneggiamento alla macchina. Nella serie P il ritorno in fase di lavoro è automatico. Le testate trincianti sono fornite di un motore idraulico in ghisa con rotazione reversibile, protezione anteriore, sistema flottante di autolivellamento al terreno. Materiali di costruzione di alta qualità abbinati a quelli oleodinamici delle migliori marche nazionali, rendono la decespugliatrice Tifermec sicura e affidabile.


 Tifermec's hydraulic boom mower is a modern device for mowing grass, cutting and crushing hedges and bushes and keeping road edges and the banks of rivers and canals in good condition. It can be fitted to any kind of tractor by means of a 3-point hitch, with additional quick coupling stiffening stretchers. Full hydraulic operation, with high efficiency pumps and engines, control the movement of the arm and rotation of the head rotor independently. The boom mower features a distributor with remote controls inside the cab, allowing operators both to control operation and check the road from where they are sitting in the tractor. All Tifermec boom mowers have a hydraulic safety device which turns the head-arm group 90 degrees behind the tractor should it come into contact with an obstacle, preventing any damage to the machinery. The P Series features automatic return to the work position. The cutting heads have cast-iron hydraulic engine with reversible rotation, front guard and floating ground self-levelling system. High quality materials and hydraulic parts produced by top brands make Tifermec boom mowers entirely safe and reliable.


 Der Böschungsmäher Tifermec ist ein modernes Gerät, das sowohl zu mähen als auch um Hecken, Sträucher und Gräser zu zerkleinern benutzt werden kann, für eine perfekte Instandhaltung von Strassen-, Fluss- und Kanalrändern. Dieser wird mittels einem Dreipunkteanschluss auf jeglichem Traktor montiert und, als Optional, mit zusätzlicher und schnell zu montierender Spannvorrichtung. Seine Funktionsweise ist vollständig hydraulisch, mit Pumpen und Motoren hoher Leistungsfähigkeit, die für jede Funktion (Bewegung der Arme, Bewegung des Rotors des Entbüschungskopfes) unabhängig sind. Der Böschungsmäher ist mit einem Verteilerkasten für eine Distanzschaltung ausgestattet. Wird dieser in der Kabine des Traktors erlaubt er dem Benutzer sowohl die Strasse als auch die Tätigkeit der Maschine im Auge zu behalten. Alle Modelle des Tifermec Böschungsmähers sind mit einer hydraulischen Sicherheitsvorrichtung ausgestattet. Diese bewirkt, im Falle eines Kontaktes in der Arbeitsphase mit einem Hindernis, eine Drehung des gesamten Blockes Arm-Entbüschungskopf um 90° hinter der Zugmaschine, bis das Hindernis

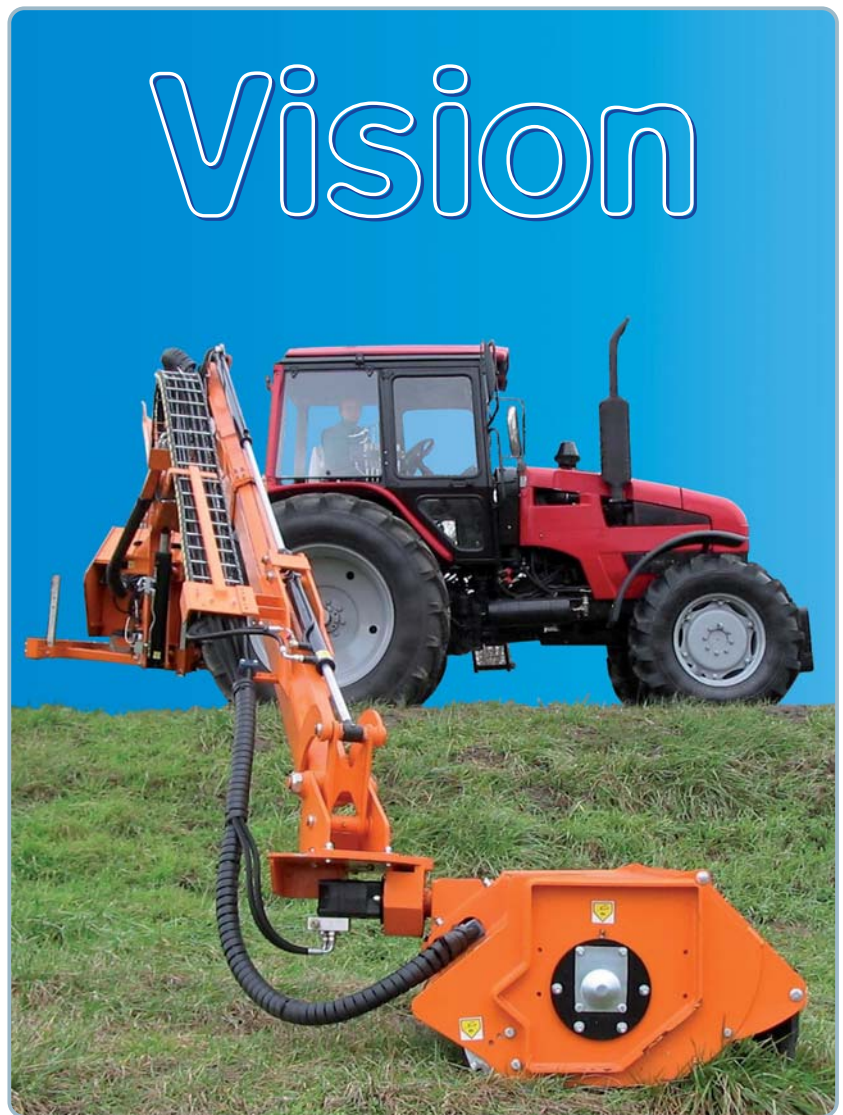
überwunden wurde, und vermeidet somit jegliche Beschädigung der Maschine. In der Serie P ist die Rückkehr in die Arbeitsphase automatisch. Die Entbüschungsköpfe sind mit einem hydraulischen Motor aus Gusseisen und umkehrbarer Rotation, einem Vorderschutz und einer Vorrichtung zur Selbsteinstellung des Entbüschungskopfes auf Grund der Bodenbeschaffenheit ausgestattet. Die hohe Qualität des Materials verbunden mit den hydraulischen Vorrichtungen der besten Marken Italiens, machen den Böschungsmähers Tifermec sicher und zuverlässig.



überwunden wurde, und vermeidet somit jegliche Beschädigung der Maschine. In der Serie P ist die Rückkehr in die Arbeitsphase automatisch. Die Entbüschungsköpfe sind mit einem hydraulischen Motor aus Gusseisen und umkehrbarer Rotation, einem Vorderschutz und einer Vorrichtung zur Selbsteinstellung des Entbüschungskopfes auf Grund der Bodenbeschaffenheit ausgestattet. Die hohe Qualität des Materials verbunden mit den hydraulischen Vorrichtungen der besten Marken Italiens, machen den Böschungsmähers Tifermec sicher und zuverlässig.

 La débroussailleuse hydraulique Tifermec, est un équipement qui permet de faucher et broyer l'herbe, les haies et les arbustes pour un entretien parfait des bords de route et des berges de fleuves et canaux. Elle peut être montée à l'attelage 3 points de tous les tracteurs et sur demande avec des stabilisateurs. Tous les mouvements sont hydrauliques, avec des pompes et des moteurs en fonte, indépendants pour chaque fonction (mouvement des bras et rotation du rotor). La débroussailleuse est équipée d'un distributeur avec commande par câble téléflexible de sorte que l'opérateur peut contrôler les mouvements de la machine ainsi que la route. Toutes les débroussailleuses Tifermec ont un amortisseur hydraulique de sécurité qui fait tourner le groupe tête-bras de 90° derrière le tracteur, lorsque la machine entre en contact avec un obstacle pendant le travail, en évitant de l'endommager. Pour la série P, le retour du bras est automatique. Les têtes broyeuses sont équipées d'un rotor avec rotation réversible, d'une protection avant, d'un système flottant d'autonivellement par rapport au terrain. Les matériaux de haute qualité et les installations hydrauliques des meilleures marques, rendent la débroussailleuse Tifermec sûre et fiable.

 La Desbrozadora Tifermec es un equipo moderno para segar, triturar setos, arbustos, hierba, para un perfecto mantenimiento de los bordes de carreteras, ríos o canales. El mismo puede aplicarse a cualquier tractor mediante el enganche de tres puntos y, opcionalmente sobre pedido munida de sensores de entumecimiento de fácil montaje. El funcionamiento es completamente hidráulico con bombas y motores de alto rendimiento e independientes para cada función (movimiento brazos, rotación rotor cabezal). La desbrozadora se suministra dotada de un distribuidor con mandos a distancia que, oportunamente posicionados en el interior de la cabina del tractor, permiten al operador de tener bajo control tanto el funcionamiento de la máquina como la carretera. Todas las series de desbrozadoras Tifermec están dotadas de un dispositivo hidráulico de seguridad que, en fase de trabajo al contacto con un obstáculo, hace rotar de 90° detrás del tractor, todo el grupo brazo-cabezal, hasta la superación del mismo, evitando así cualquier daño a la máquina. En la serie P el retorno en fase de trabajo es automático. Los cabezales trituradores se suministran dotados de un motor hidráulico en hierro fundido con rotación reversible, protección delantera y sistema flotante de autonivelación al terreno. Materiales de construcción de alta calidad combinados con los materiales hidráulicos de las mejores marcas nacionales hacen de la desbrozadora Tifermec una máquina segura y fiable.



# Vision

## EQUIPMENTS

- TRONCA RAMI
- BRANCH CUTTING BAR
- ASTSCHERE
- SÉCATEUR
- CORTADORA DE RAMAS

Mod.	L. cm.	max CUT cm.	L/min.
TBT 160	160	5,0	50
TBT 180	180	5,0	50
TBT 200	200	10,0	60



- FRESA FOSSI
- DITCH CLEANER
- GRABENFRÄSE
- CUREUSE DE FOSSÉS
- AHUYADOR

Mod.	max CUT cm.	L/min
TFF 50	50	60



Mod.	L. cm.	max CUT cm.	L/min.
TBF 100	100	1,0	30
TBF 140	140	1,0	35
TBF 160	160	1,0	35

- SCAVA FOSSI
- ROTARY DITCHER
- GRABENFRÄSE
- ROTOTRANCHEUSE
- ZANJADORAS ROTATIVAS

Mod.	↓ cm.	Kg.	L/min
TSF 35	35	220	110



- BARRA FALCIANTE
- CUTTER BAR
- HECKENSCHNEIDER
- BARRE DE FAUCHE
- BARRA DE CORTE



Via C. Marx, 2/A - 06012 CERBARA di Città di Castello - Perugia - Italy  
Tel. +39 075 8510376 Fax +39 075 8510318  
[www.tifermec.com](http://www.tifermec.com) - e-mail: [tifermec@tifermec.com](mailto:tifermec@tifermec.com)

